

Netra™ CP2140 / Netra CP2160 CompactPCI Single-Board Computer



通信機器やエンベデッド装置に適した堅牢な
ホットスワップcPCIコンピューティング・ソリューション

Sunの次世代CompactPCIシングルボード・コンピュータ

Netra CP2140/Netra CP2160は既存製品と同様、Solaris™オペレーティング環境とNetra High Availability Suite、そして広範な関連アプリケーションをサポートしています。さらにCompactPCI標準とNEBS Level 3に準拠しているため、ネットワーク機器メーカーや軍需、航空宇宙、医療、半導体などの特殊装置メーカーが求める厳しい環境条件や保守ニーズにも対応できます。Netra CP2140/Netra CP2160は、分散システムレベルのHAホットスワップをサポートしています。システム・コントローラ・プロセッサのNetra CP2140は、分散システムレベルのHAホットスワップをサポートしているほか、HAホットスワップ対応シャーシ上のI/Oスロットの電源オン/オフ、リセット、モニタリングを自在に行えます。また、HAホットスワップ対応シャーシに取り付けたサテライト・プロセッサのNetra CP2160は、システム・コントローラであるNetra CP2140により電源オン/オフ、リセット、モニタリングが自在に行えます。オープン標準に準拠し、優れた性能を高い設置密度で提供するNetra CP2140/Netra CP2160は、通信事業者やネットワーク・プロバイダーの厳しい要求に応えるcPCIコンピューティング・ソリューションです。

Highlight 1:

業務利用に最適なCompactPCI

帯域幅がきわめて広いCompactPCIバスは、サーバ/ルータ/コンバータ/スイッチなどの高速データ通信機器に最適

Highlight 2:

優れた制御性

Netra CP2140は、HAホットスワップ対応シャーシにあるI/Oスロットの電源オン/オフ、リセット、モニタリングが可能

Highlight 3:

最高のリソースを結集

Netra CP2140/Netra CP2160では、Solarisオペレーティング環境とNetra High Availability SuiteのほかSun Developer Communityの各種リソースが利用可能

Highlight 4:

揺るぎないパフォーマンス

650MHzのUltraSPARC® IIIプロセッサ。拡張メモリ(Netra CP2140は最大4GB、Netra CP2160は最大3GB)がもたらす高性能に加え、Solarisオペレーティング環境が高い信頼性を発揮

Highlight 5:

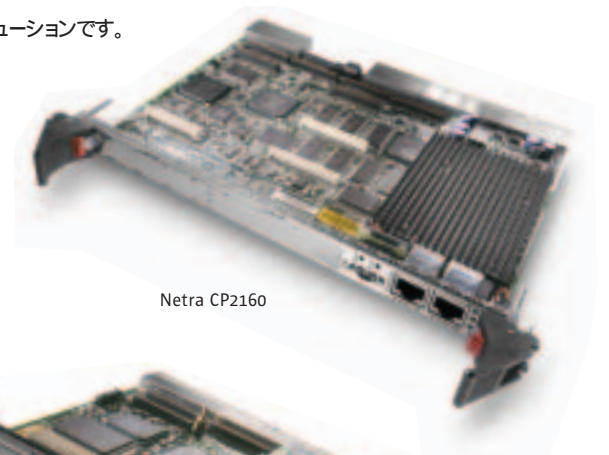
ホットスワップ対応

ベーシック、フル、HAの各種ホットスワップに対応しているため可用性が高く、シングルスロット・ソリューションの開発と運用を容易に管理

Highlight 6:

NEBS準拠

NEBS Level 3に準拠しているため、厳しい環境条件や保守ニーズにも難なく対応



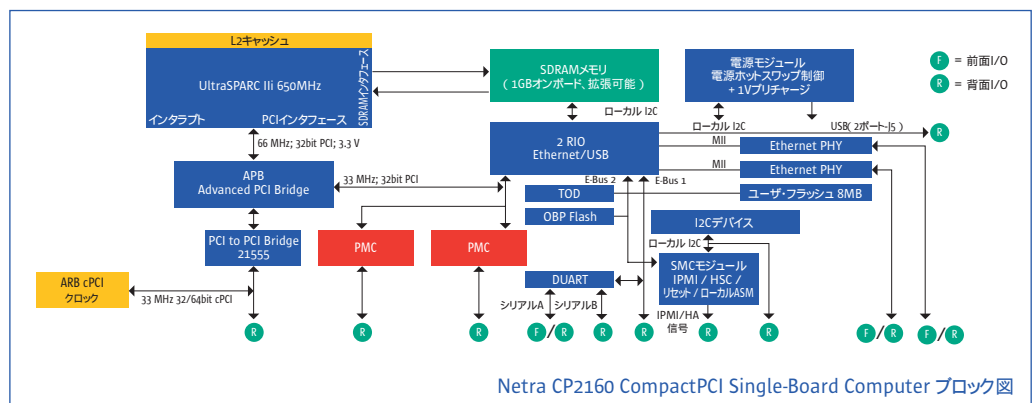
Netra CP2160



Netra CP2140

Netra CP2140/Netra CP2160 CompactPCI Single-Board Computerの仕様		
モデル	Netra CP2140	Netra CP2160
プロセッサ	アーキテクチャ: Superscalar SPARC® V9 VIS™ 命令セットを搭載し、SPARCアプリケーションとバイナリ互換性を維持) プロセッサ種別: UltraSPARC III 650MHz キャッシュ: L2:統合4ウェイ512KB キャッシュ パフォーマンス: 512KBキャッシュ使用時29 SPECint9(予測値) / 30 SPECint9(予測値)	
CompactPCI規格上の機能	システム・コントローラ、サテライトまたはスタンドアロンプロセッサとして機能	
メモリ	1スロットでSunメザニンカード2枚までをサポート、PMCなしで最大4GB	1GBオンボード、メモリ・メザニンカード併用で最大3GB
フラッシュ・メモリ	オンボードの起動フラッシュ・メモリ1MB、ユーザ・プログラマブル・メモリ8MB	
バス・インタフェース CompactPCIバス	Interface PICMG 2.1準拠、32/64bitで33MHz さらにシステムボード以外のcPCIボードをサポート	
コネクタ	2mm ピン / ソケット	-
メモリ読み出し / 書き込み速度	-	500MB / 秒(予測値)帯域幅
I/O インタフェース PMCSロット	5V 1スロット	5V 2スロット(アドオンのメモリ・メザニンカード未装着時) 1スロット(シングル幅メモリ・メザニンカード装着時)、スロ外なし(ダブル幅メモリ・メザニンカード装着時)
シリアル・ポート	RS-232C 非同期×2、115.2Kbaud、Mini DIN(前面/パネル×1、背面/パネル×2)	背面にRS-232C 非同期×2、115.2Kbaud、前面/パネルにMini DB 9×1
USB	デュアルUSBポート(背面/パネル)	RTMにUSBポート1、PIM装着時は1ポート増加
SCSIインタフェース	背面/パネル上のUltra Wide SCSIシングルサイク40MB/秒×2をファームウェアで利用可 / 不可設定	
ネットワーク・インタフェース	Ethernetチャネル×2 10/100MB/秒(自動選択、RJ45 TP×1(前面/パネル)、MII×2(背面/パネル))	Ethernet×2 10/100MB/秒(前面または背面からアクセス)
コネクタ	前面: シリアル(DIN8)×1、RJ45 TP×1(前面/パネル) 背面: J3:PMC、ホットスワップ信号 J4:シリアル×2、SCSI、アラーム出力、外部リセット J5:SCSI、Ethernet(10/100)MII×2、USBポート×2、I2Cバス	10/100 Ethernet×2、シリアル(DIN8)×2、USB×2、アラーム出力、外部リセット、PMC
オペレーティング環境	Solaris 9, Solaris 8 2/02	
サポート・ソフトウェア	Netra High Availability Suite, Sun Validation Test Suite	
システム管理	Sun Microcontroller IPMIインタフェース	
ホットスワップ	システム・コントローラはベーシック、フル、HAの各種ホットスワップに対応	ベーシック、フル、HAの各種ホットスワップに対応
監視	PICMG 2.9 System Management 準拠、3レベル監視タイマ;電源供給状態 / 電圧 / 温度のローカル・アラーム機能;FRU ID	
スイッチ	瞬間リセットボタン / スイッチ、アポートボタン / スイッチ(前面/パネルからのボタン突出なし)	
TOD / NVRAM	クロック / カレンダー 8KB NVRAM(バッテリー不使用)	
前面パネルLED	電源LED×1、ホットスワップLED×1、ユーザ定義LED×1(2色)	
寸法	幅 / 長さ / 高さ: 16cm / 23.335cm / 2cm(Eurocard 6Uフォームファクタ)	
電源	電源: 通常20W以下、PMC使用時27W 入力電圧: 3.3V、5V、+12V、-12V	650MHzで25W以下(予測値、1GBのオンボード・メモリ含む)
動作環境	NEBS Level 3: GR 63 CORE 温度 / 湿度: 動作時 5 ~ 40 / 5% ~ 85%(結露しないこと)、非動作時 -40 ~ 70 / 5% ~ 85%、90% ~ 95%(梱包時) 高度: 海拔 -60m ~ 4,000m 冷却: 300 ~ 350LFM	
cPCI 準拠	PICMG 2.1 cPCI Bus、PICMG 2.1 Hot Swap、PICMG 2.9 System Management Specification、PICMG 2.15 R1.0 PCI Telecom Mezzanine Carrier Card	
準拠規格	下記の条件に適合、またはこれを上回ること。 FCC Part 15 Class B、ICES 003 Class B、VCCI Class B、EN 55022&55024、BSMI Class A approval、MIC、UL 1950、CAN/CSA C22.2 No.60950、EN60950、TUV BuART、NEBS Level 3 GR 1089 CORE	FCC Class B、EN 55022&55024、VCCI Class B EMI;UL 60950、CSA C22.2、EN 60950 safety、NEBS Level 3 GR 1089 CORE
MTBF(平均故障間隔)	512MBメモリで160,000時間	1GBメモリで160,000時間
互換性	Netra CP1500: 完全ソフトウェア互換 J4、J5コネクタにJ5にUSBを接続した場合、フロッピー、キーボード、マウス、パラレルの各インタフェースおよび機能を置換)	-
	Netra CP2040: 完全互換	-
	Netra CP2060/2080: -	ピンコネクタで完全互換(J5にUSBを付加)
トランジション・カード	トランジション・カードXCP2040 TRN	トランジション・カードXCP2060 TRN
メモリ・メザニンカード	XCP2000 MEM 512MB;XCP2000 MEM 1GB;XCP2000 MEM 2GB	XCP2000 MEM 1GB;XCP2000 MEM 2GB

©2002 Sun Microsystems, Inc. All rights reserved. Sun, Sun Microsystems, サンのロゴマーク、Netra, Solaris, VISは、米国Sun Microsystems, Inc.の米国およびその他の国における商標または登録商標です。すべてのSPARC商標は、米国SPARC International, Inc.のライセンスを受けて使用している同社の米国およびその他の国における商標または登録商標です。SPARC商標がついた製品は、米国Sun Microsystems, Inc.が開発したアーキテクチャに基づくものです。



サン・マイクロシステムズ株式会社

本社	〒158-8633 東京都世田谷区用賀4-10-1	SBSタワー	電話(03)5717-5000(代)
山王オフィス	〒100-6160 東京都千代田区永田町2-11-1	山王パークタワー12F	電話(03)4232-2400(代)
大阪支社	〒541-0052 大阪府中央区安土町1-8-15	野村不動産大阪ビル5F	電話(06)6265-5700(代)
つくば営業所	〒305-0032 茨城県つくば市竹園1-6-1	つくば三井ビルディング11F	電話(0298)51-2210(代)
豊田営業所	〒471-0833 愛知県豊田市山之手5-73-1		電話(0565)25-5701(代)
ホームページ	http://sun.co.jp/ (http://sun.co.jp/products/catalog/ にて各製品のカタログをご覧ください)		

資料の内容はお断りなしに変更することもありますのでご了承ください。